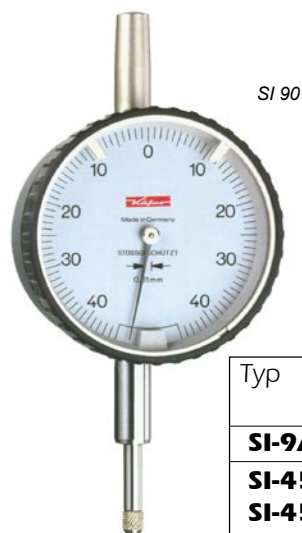


ČÍSELNÍKOVÉ ÚCHYLKOMĚRY S NULOU UPROSTŘED MĚŘICÍHO ROZSAHU



SI 90

Číselníkové úchylkoměry KÄFER

- přesnost dle DIN 878
- upínací prvek \varnothing 8 mm h 6
- ochrana proti nárazu

Typ	Odečítání (mm)	Měřicí rozsah (mm)	\varnothing číselníku (mm)	Provedení
SI-9/0.1	0,1	\pm 4	58	
SI-45	0,01	\pm 0,2	40	ochrana proti oleji a vodě
SI-45 W	0,01	\pm 0,2	44,5	
SI-45/0.8	0,01	\pm 0,4	40	
SI-90	0,01	\pm 0,4	58	plastové pouzdro a základna měřicího systému ochrana proti oleji a vodě
SI-90 X	0,01	\pm 0,4	58	
SI-90 W	0,01	\pm 0,4	61	
SI-100	0,01	\pm 0,5	58	
SI-18	0,01	\pm 0,8	58	přesnost dle výr. normy 0.4223.9.0008
SI-180	0,001	\pm 0,08	58	přesnost dle výr. normy 0.0500.9.0001



SI-90 W

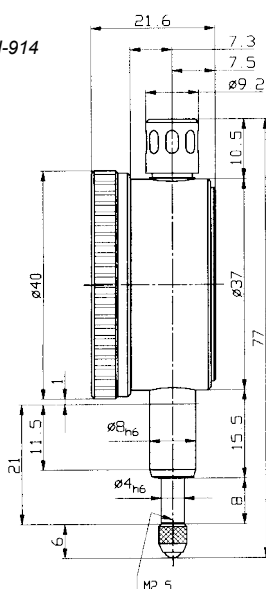
Číselníkové úchylkoměry Feinika

- přesnost dle výr. normy 0.0500.9.0010
- jedna otáčka číselníku = 0,1 mm
- ochrana proti nárazu
- upínací prvek \varnothing 8 mm h 6

Typ	Odečítání (mm)	Měřicí rozsah (mm)	\varnothing číselníku (mm)	Provedení
Feinika SI-914	0,001	\pm 0,04	40	nula uprostřed měřicího rozsahu
Feinika SI-915	0,001	\pm 0,04	58	nula uprostřed měřicího rozsahu
Feinika SI-918	0,001	\pm 0,08	58	nula uprostřed měřicího rozsahu



Feinika SI-914



Číselníkové úchylkoměry COMPIKA - KÄFER

- nula uprostřed měřicího rozsahu
- přesnost dle DIN 879-1
- odolnost proti nárazu
- upínací prvek \varnothing 8 mm h 6



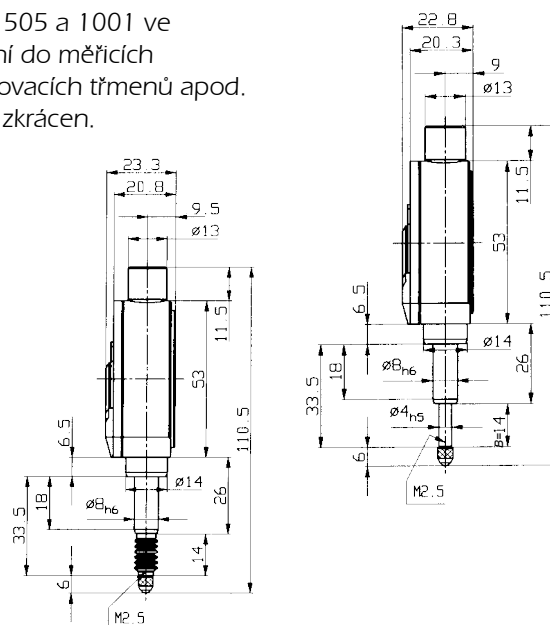
Compica 101



Compica 1001 wa

Typ	Odečítání (mm)	Měřicí rozsah (mm)	Provedení
Compika 101	0,01	$\pm 0,25$	ochrana proti vodě
Compika 101 wa	0,01	$\pm 0,25$	
Compika 505	0,005	$\pm 0,1$	ochrana proti vodě
Compika 502	0,002	$\pm 0,1$	
Compika 1001	0,001	$\pm 0,05$	
Compika 1001 wa	0,001	$\pm 0,05$	

Na poptávku - Compica 101, 505 a 1001 ve zkrácené verzi pro zabudování do měřicích přípravků, pasametřů, nastavovacích třmenů apod. Volný konec měřicí tyčinky je zkrácen. U zkrácené verze B = 6 mm.



Číselníkové úchylkoměry Mytast a Centitast - SCHWENK

Přesnost dle DIN 879

- Provedení:
- měřicí tyč je uložena v kuličkovém vedení
 - odolné proti nárazům
 - měřicí síla 1 A
 - upínací část 8 h6
 - závit pro upevnění měř. doteku M 2,5



Označení	Odečítání (mm)	Měř. roz. (mm)	Obj. číslo
Mytast	0,001	0,1	610 00000
Centitast	0,01	0,5	611 00000

Číselníkové úchylkoměry - MAHR



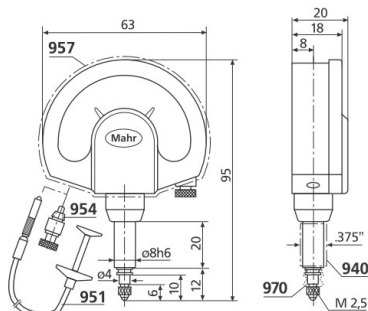
1003

Millimes

- skříňkové ochranné těleso
- přehledná stupnice, nastavitelné toleranční značky
- upínací stopka a tyčka doteku z kalené oceli
- konstantní měřicí síla, necitlivost na síly působící na tyčku doteku ze strany
- zdvih tyčky doteku šroubovatelným drátovým zdvihátkem nebo zdvihacím tlačítkem
- jemné nastavení s možností aretace
- „SHOCK PROOF“ - nárazový ochranný mechanismus
- upínací průměr 8h6
- na poptávku v palcovém provedení

Typ standard / krytí IP 54	Měřicí rozsah	Dělení stupnice	Volný zdvih	Měřicí síla	Přesnost Ge / Gges / fu	Obj. číslo standard	Obj. číslo krytí IP 54 *
1002 / 1002 T	±25μm	0,5μm	2,8mm	1 N	0,5/0,6/0,3μm	4335000	4335005
1003 / 1003 T	±50μm	1μm	2,8mm	1 N	1,0/1,2/0,5μm	4334000	4334005
1003 XL / 1003 XLT	±130μm	2μm	2,5mm	1 N	2,0/2,4/1,0μm	4334001	4334006
1004 / 1004 T	±130μm	5μm	2,5mm	1 N	3,5/4,0/1,0μm	4333000	4333005
1010 / 1010 T	±0,25mm	0,01mm	2,5mm	1 N	7,0/8,0/2,0μm	4332000	4332005
1050 / 1050 T	±1,5mm	0,05mm	0,3mm	1 N	35/40/10μm	4330000	4330005

* - krytí IP 54: prachotěsný, ochrana proti vniknutí stříkající vody ze všech stran



Příslušenství:

- 951 drátové zdvihátko** pro zdvih tyčky měřicího doteku
- 954 zdvihací tlačítko** pro zdvih tyčky měřicího doteku
- 957 ochranný kryt** proti stříkající vodě
- 970 gumová manžeta** k utěsnění výst. otvoru tyčky doteku (1002, 1003, 1004)
- 963 upevňovací očko** k nasazení na upínací stopku 8 h6

obj. číslo

4372000

4372030

4373030

4334786

4375002

velký Millimes

- velké rozměry
- přehledný číselník
- nárazuvzdorné měřicí ústrojí
- součást dodávky: drátové zdvihátko 951
- upínací průměr 16h6 a 28h6
- na poptávku v palcovém provedení



1050

typ	Měřicí rozsah	Dělení stupnice	Volný zdvih	Měřicí síla	Přesnost Ge / Gges / fu	Obj. číslo standard
1000 A	±120μm	1μm	4mm	3,5 N	1,5/2,0/1,0μm	4338100
1000 B	±50μm	1μm	4mm	3,5 N	1,5/2,0/1,0μm	4339100

Příslušenství:

- 951 drátové zdvihátko** pro zdvih tyčky měřicího doteku
- 954 zdvihací tlačítko** pro zdvih tyčky měřicího doteku
- gumová manžeta** k utěsnění výst. otvoru tyčky doteku

obj. číslo

4372000

4372030

4338008



1000 A

