

MIKROMETRY NA PLECH A DRÁT



0822 301

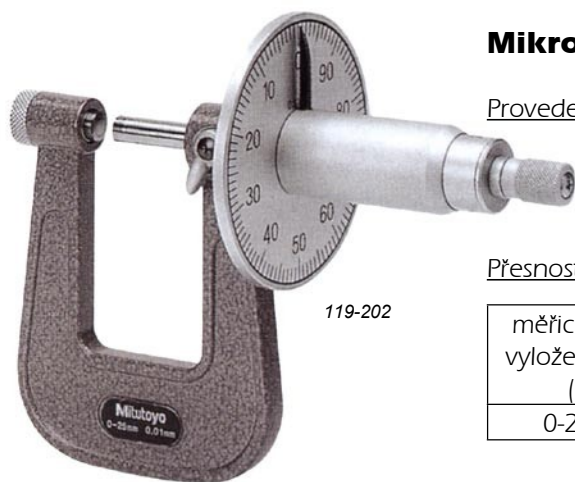
Použití: pro měření tloušťky plechů, stupnice na talířku umožňuje kolmý pohled na stupnici při odečítání 0,01 mm.

Mikrometr třmenový na plech - HELIOS PREISSER

Provedení: - měřicí doteky tvrdokov, \varnothing **6,5mm**
- odečítání 0,01 mm, talířek \varnothing 60mm
- stoupání mikrošroubu **1 mm**

Měř. rozsah x vyložení třmene (mm)	Obj. číslo
0 - 15 x 50	0822 301
0 - 25 x 50	0822 302
0 - 50 x 50	0822 303
0 - 50 x 100	0822 302

Standardní dodávka: mikrometr, krabička.



119-202

Mikrometr třmenový na plech - MITUTOYO

Provedení: - odečítání 0,01 mm na talířku o \varnothing 60mm
- měřicí doteky, \varnothing 6,35 mm, s aretací
- stupnice na bubínku pouzdrě matově chromována
- stoupání mikrošroubu 1 mm
- pevný dotek kulový, pohyblivý dotek rovný

Přesnost: $\pm 4 \mu\text{m}$

měřicí rozsah x vyložení třmene (mm)	obj. číslo
0-25 x 50	119-202

Standardní dodávka: mikrometr, seřizovací klíček, krabička.



7015/.

Mikrometr třmenový na plech - HARTIG

Provedení: - odečítání **0,01 mm**
- stoupání **1 mm**
- talířek \varnothing 60mm
- měřicí dotek, \varnothing 6,5mm
- řehtačka

Měř. rozsah x vyložení třmene (mm)	Max. chyba (μm)	Dotek ocel (obj.č.)	Dotek tvrdok. (obj.č.)
0 - 10 x 35	3	7015/0	7016/0
0 - 25 x 50	4	7015/1	7016/1
0 - 25 x 100	5	7015/2	7016/2

Standardní dodávka: mikrometr, **bez krabičky**. Krabička na poptávku.

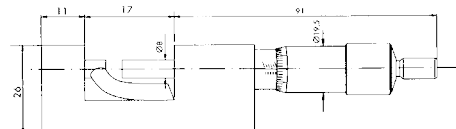


49010405

Mikrometry na drát - SOMET

Provedení dle ČSN 25 1456

Technické parametry: - měřicí dotek tvrdokov, \varnothing 8mm
- stoupání mikrošroubu 0,5 mm, odečítání **0,01 mm**
- stupnice na bubínku a pouzdrě matově chromována



Měř. rozsah (mm)	Obj. číslo
0 - 10	49010405

Standardní dodávka: mikrometr, klíček na seřízení a krabička.